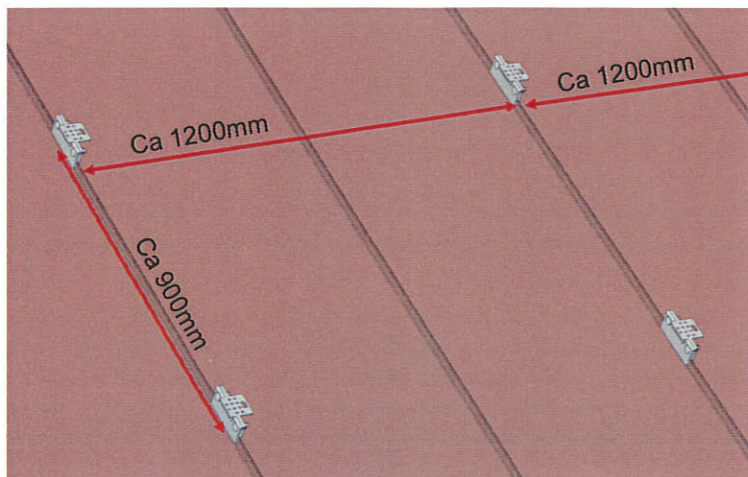
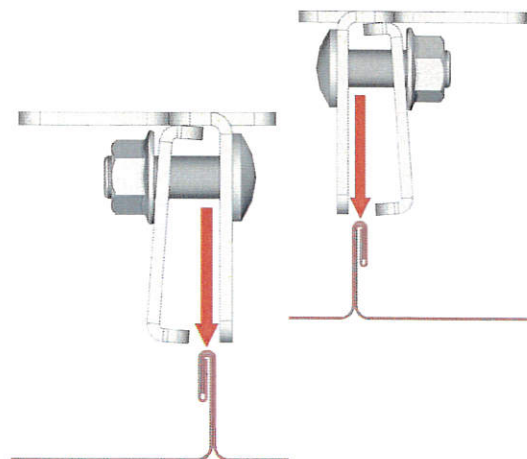


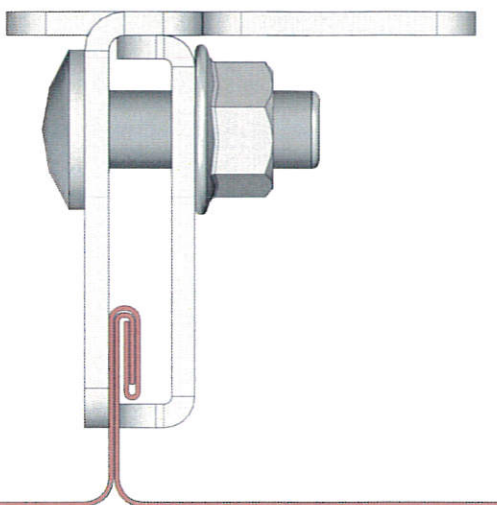
Följ arbetsmiljöverkets regler! Allt arbete på höjder över 2m måste utföras med fallskyddsutrustning. Weland Stål kan hjälpa dig att skapa en säker arbetsplats.



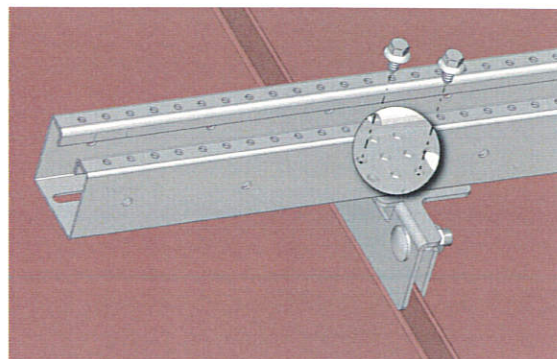
Placera ut falsfästena på taket.
Falsfästena kan monteras på enkel- och dubbelfals samt på prefabricerade takplåtar med klickfals.



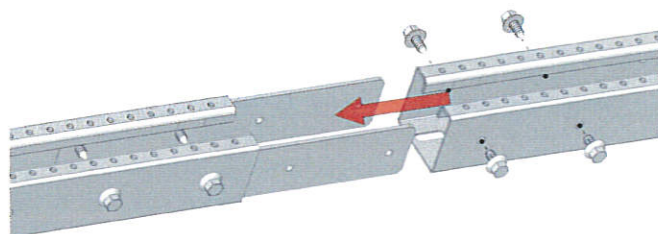
Falsfästena kan monteras åt båda håll.



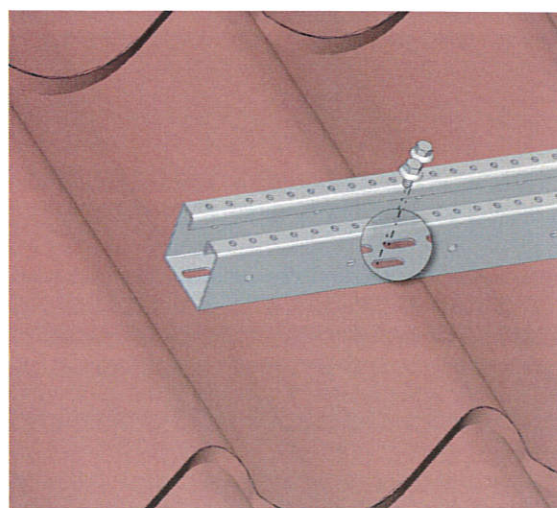
Dra upp falsfästet så klämbacken får grepp runt falsen och dra åt muttrarna.



Skruva skenan till varje falsfäste med 2st självgående plåtskruv.

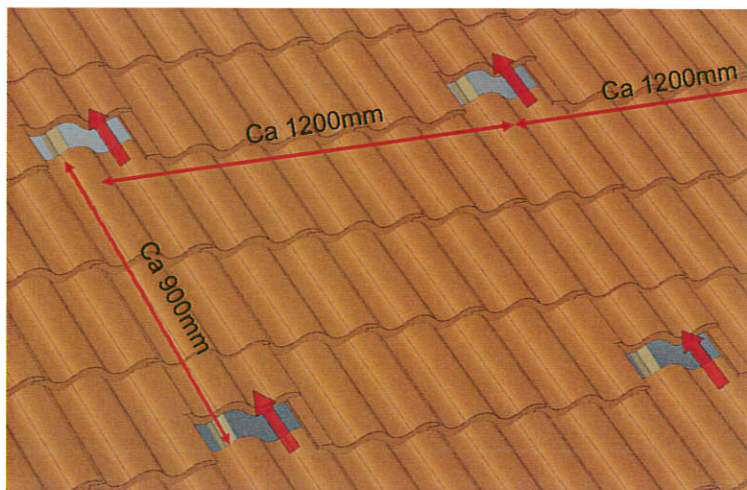


Skenan skarvas med skarvbleck och självgående plåtskruv.

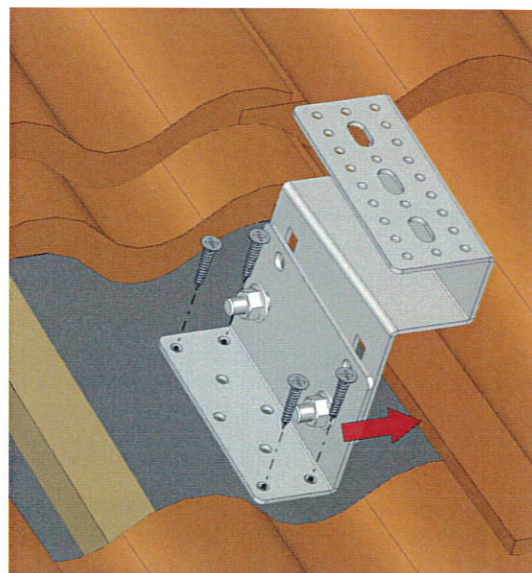


Vid montage på profilerad takplåt skruvas skenan direkt till topparna med 2st självgående plåtskruv. **OBS!** Sträckans 1:a och sista meter skruvas med 2 plåtskruv c/c c:a 200mm däremellan 2 skruv c/c c:a 1000mm.

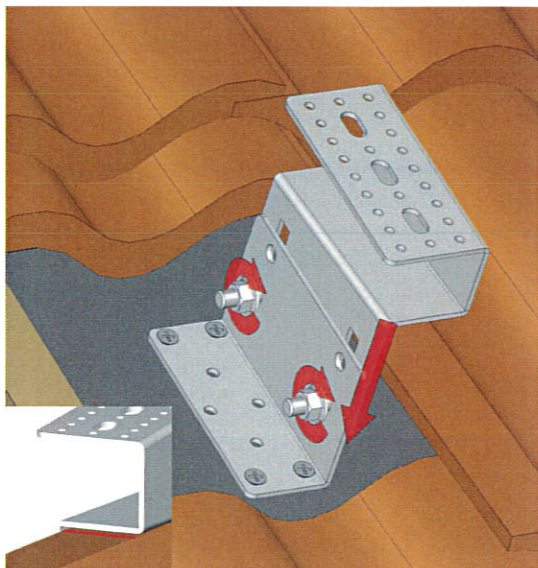
Följ arbetsmiljöverkets regler! Allt arbete på höjder över 2m måste utföras med fallskyddsutrustning. Weland Stål kan hjälpa dig att skapa en säker arbetsplats.



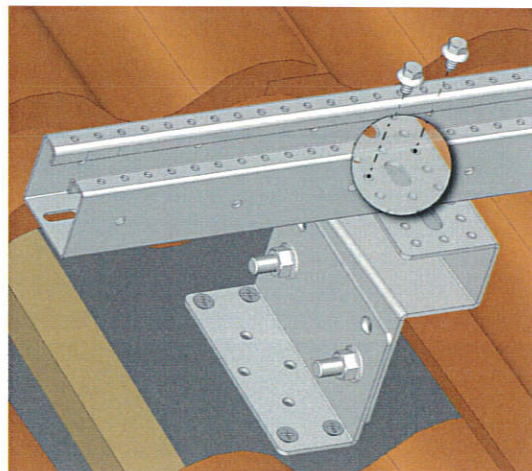
Skjut upp pannorna där infästningarna hamnar.



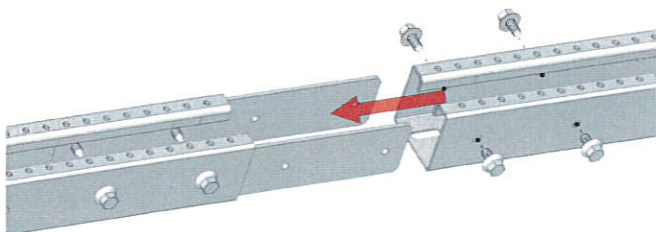
Montera fotplatta och konsol med vagnsbult och mutter. Skruva fotplattan till undertaketet med träskruv.



Justera konsolen mot pannan och dra åt muttrarna. OBS! Lämna 2mm luft mellan konsol och panna som rörelsemån.



Skruva skenan till varje konsol med 2st självgående plåtskruv. OBS! börja i mitten av konsolen för möjlighet till justering längs taket.

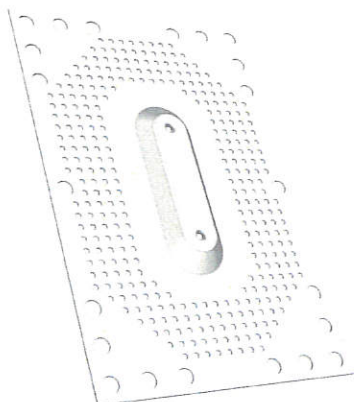


Skenan skarvas med skarvbleck och självgående plåtskruv.

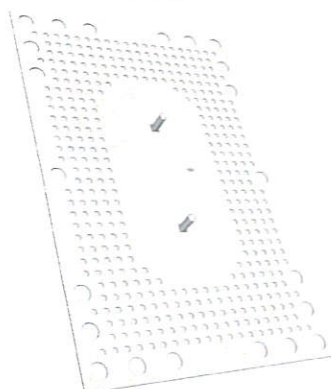
Följ arbetsmiljöverkets regler! Allt arbete på höjder över 2m måste utföras med fallskyddsutrustning. Weland Stål kan hjälpa dig att skapa en säker arbetsplats.

Infästningar för tak med papp eller duk

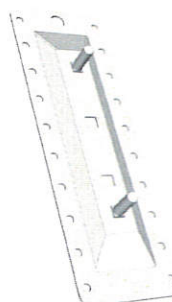
TP3551



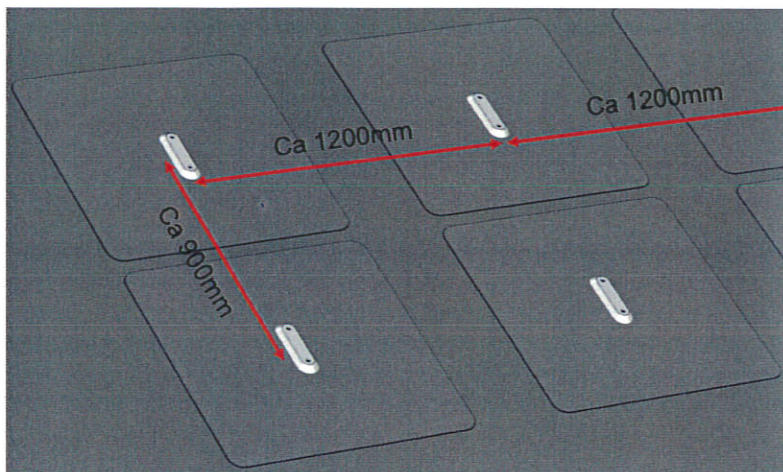
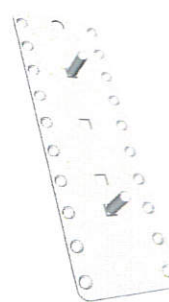
TP3552



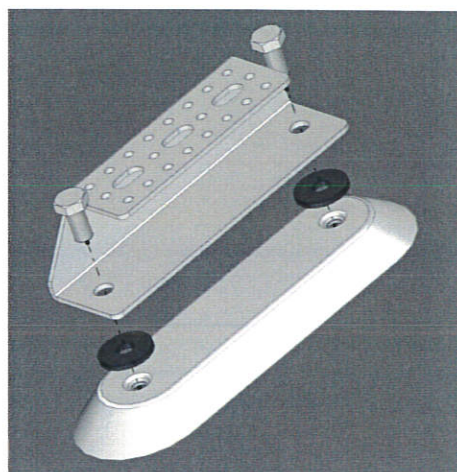
FP0300



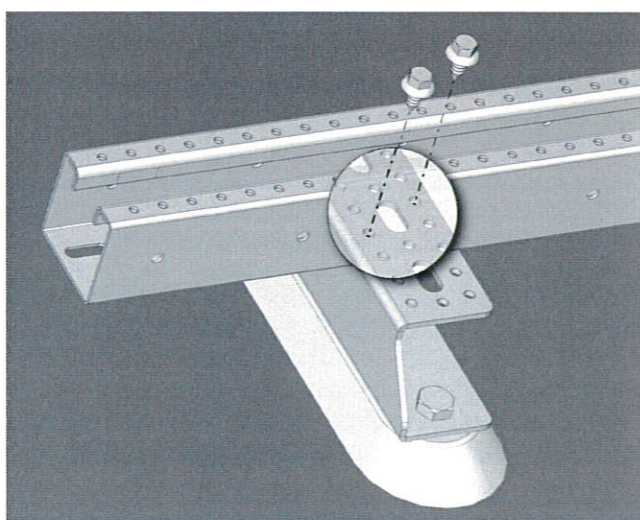
FP1030



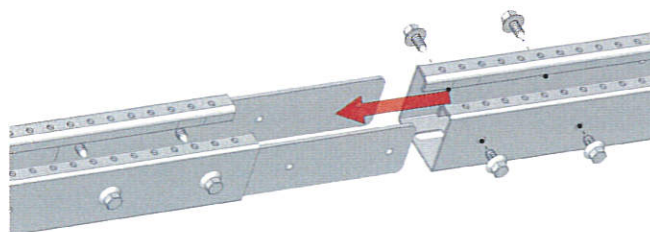
Placera ut infästningarna på taket.
Följ separata monteringsanvisningar.



C-profilen skruvas till infästningsplåten med 2st bult/mutter och gummibrickor.
Max åtdragningsmoment: 20Nm

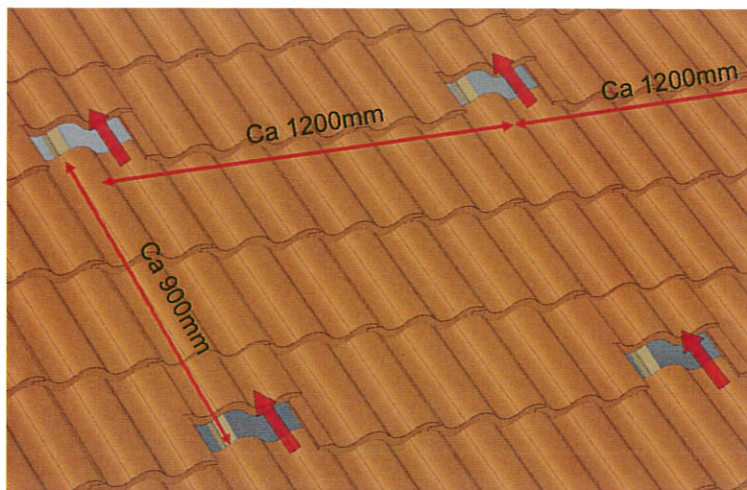


Skruva skenan till varje C-profil med 2st självgående plåtskruv.

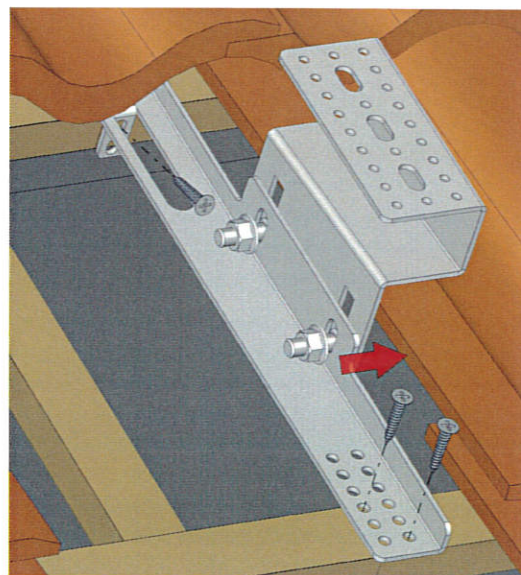


Skenan skarvas med skarvbleck och självgående plåtskruv.

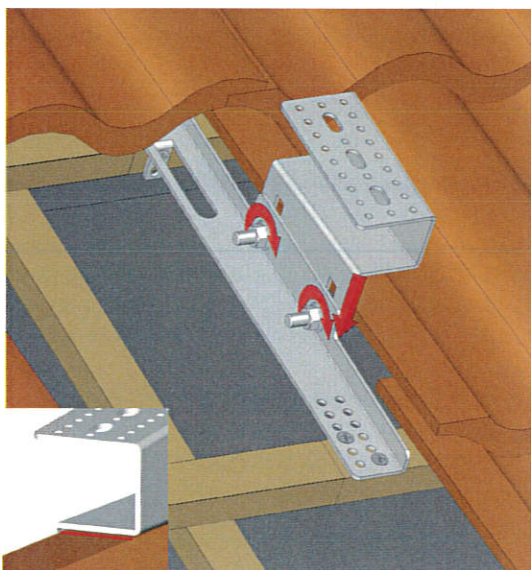
Följ arbetsmiljöverkets regler! Allt arbete på höjder över 2m måste utföras med fallskyddsutrustning. Weland Stål kan hjälpa dig att skapa en säker arbetsplats.



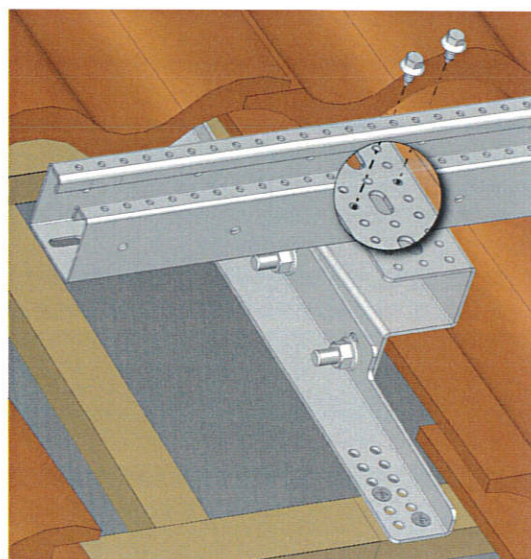
Skjut upp pannorna där infästningarna hamnar.



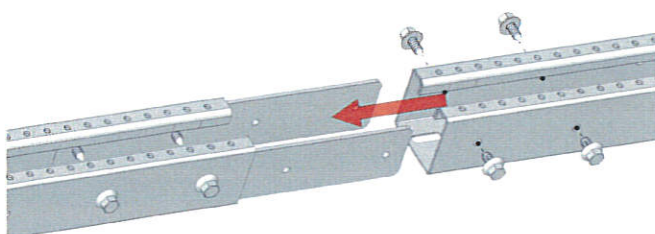
Montera läktfäste och konsol med vagnsbult och mutter. Skruva läktfästet till bärläkten med träskruv.



Justera konsolen mot pannan och dra åt muttrarna. OBS! Lämna 2mm luft mellan konsol och panna som rörelsemån.



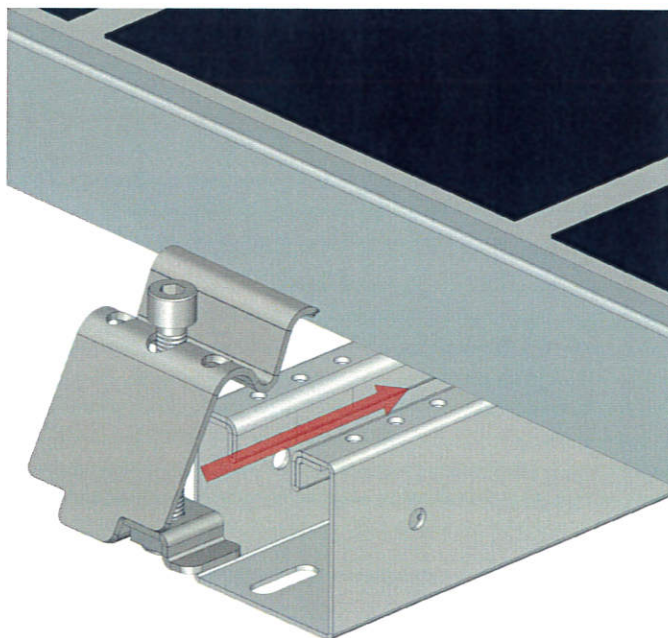
Skruva skenan till varje konsol med 2st självgående plåtskruv. OBS! Börja i mitten av konsolen för möjlighet till justering längs taket.



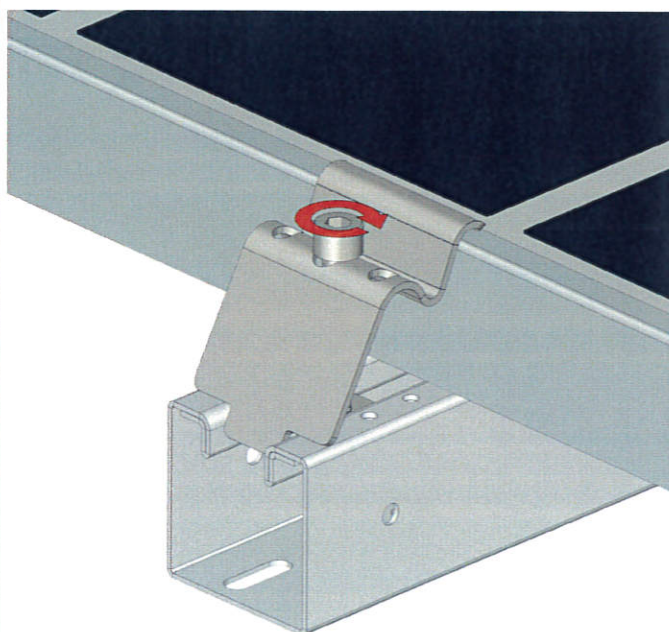
Skenan skarvas med skarvbleck och självgående plåtskruv.

Följ arbetsmiljöverkets regler! Allt arbete på höjder över 2m måste utföras med fallskyddsutrustning. Weland Stål kan hjälpa dig att skapa en säker arbetsplats.

Ändklämma

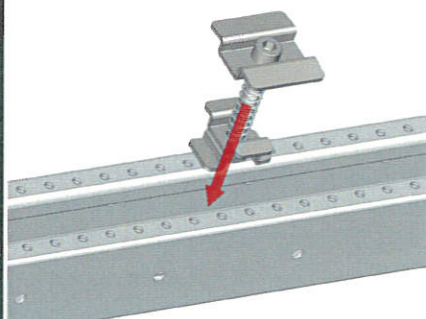


Haka fast underdelen i skenan och placera överdelen mot panelsidan.

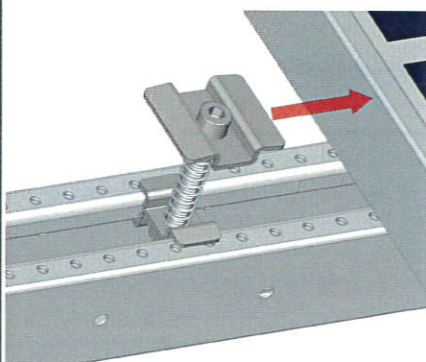
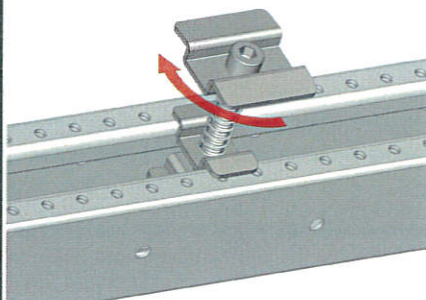


Dra åt klämman så den spänner fast panelen.

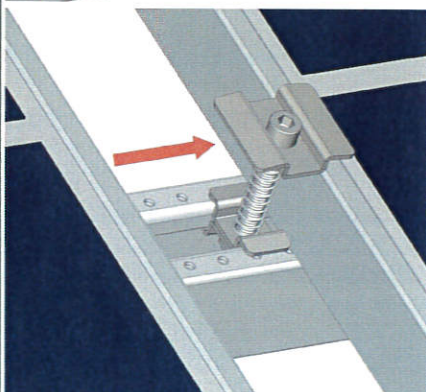
Mittklämma



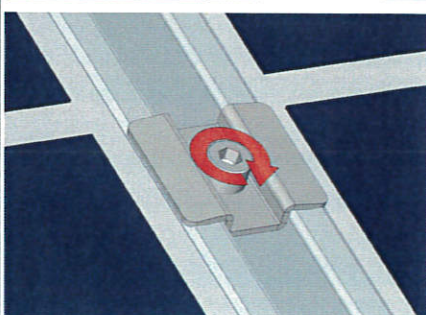
Tryck ner klämman och vrid 90°.



Lägg an mot den första panelen.



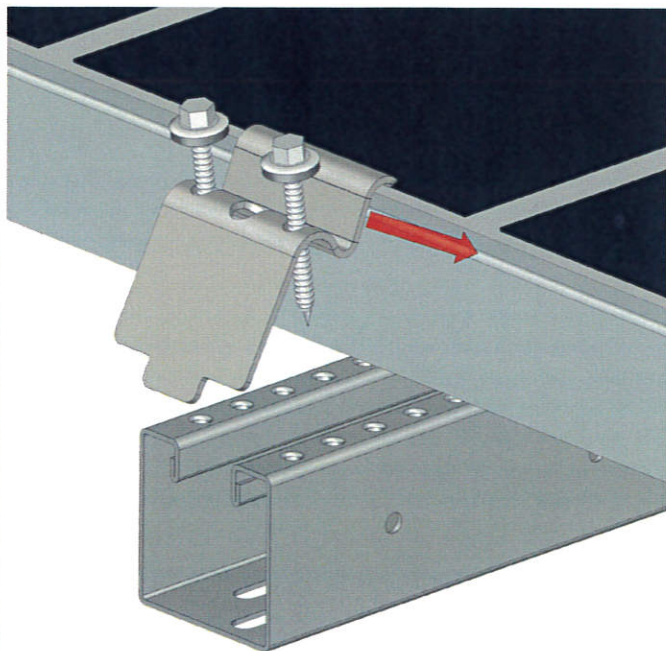
Lägg an den andra panelen.



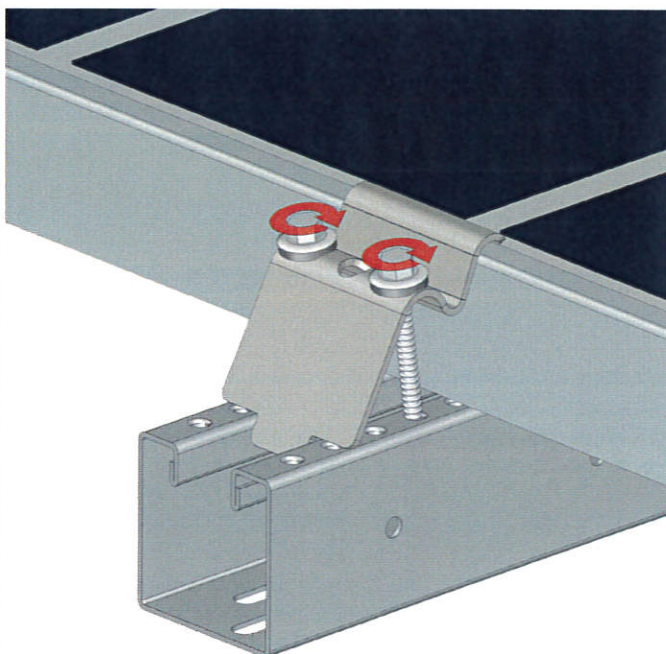
Dra åt klämman till vingarna lagt sig helt plant mot Panelen.

Följ arbetsmiljöverkets regler! Allt arbete på höjder över 2m måste utföras med fallskyddsutrustning. Weland Stål kan hjälpa dig att skapa en säker arbetsplats.

Ändklämma

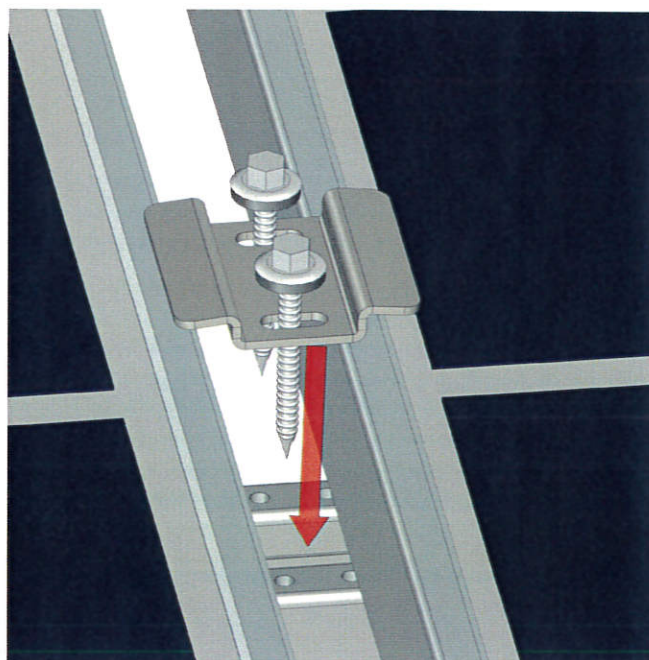


Placera ändklämman i skenan och mot panelsidan. Skenans utstick varierar av höjden på panelen. Använd 2st 6,3x64mm plåtskruv.



Dra åt skruvarna så att klämman spänner fast panelen.

Mittklämma



Placera mittklämman mellan panelerna. Fritt mått mellan paneler 30mm.



Dra åt skruvarna tills vingarna på klämman lagt sig plant mot panelen.