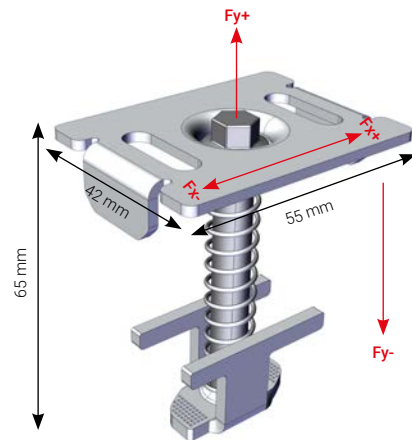


# Mittklämma - komplett



## Teknisk specifikation

Längd: 55 mm	Garanti: 30 år
Bredd: 42 mm	Snözon: 1-5,5
Höjd: 65 mm	Korrosivitetsklass: C4
Monteringsanv.: MA5111	Tillverkning: Sverige



Mittklämman passar panelhöjder upp till 45mm. Mittklämman trycks ner i infästningsskenan och vrids för att haka fast. Klämman hålls öppen så panelerna enkelt kan placeras i rätt läge innan skruven dras åt. Vid ev. utbyte av trasig panel kan klämman enkelt skruvas loss och tillbaka igen. Mittklämman är utformad för att passa extra bra i nordiska förhållanden där höga snölast och stark klimatpåverkan råder.

## Ingående artiklar och identifiering

Alla produkter kan identifieras och spåras med instämplat artikelnummer och produktionsdatum.

Benämning	Vikt	Ytbehandling	Färg	Antal	Artikelnr.
Mittklämma - komplett	0,08 kg	Magnelis	Grå	1	KL2000
Mittklämma – komplett svart	0,08 kg	Magnelis	Svart	1	SKL2000

## Galvanisk spänning och kompatibilitet

Ytbehandlingen Magnelis gör infästningen fullt kompatibel med stål, rostfritt stål och aluminium.

## Prestanda

Angiven prestanda förutsätter att klämman är korrekt monterad i skenan och mot panel.

Beskrivning	Åtdragningsmoment	Fx+	Fx-	Fy+	Fy-
Klämkraft/klämman	10 Nm	–	–	6,0 kN	6,0 kN
Lyftkraft/klämman	10 Nm	–	–	6,0 kN	6,0 kN
Tvåkraft/klämman	10 Nm	2,7 kN	2,7 kN	–	–